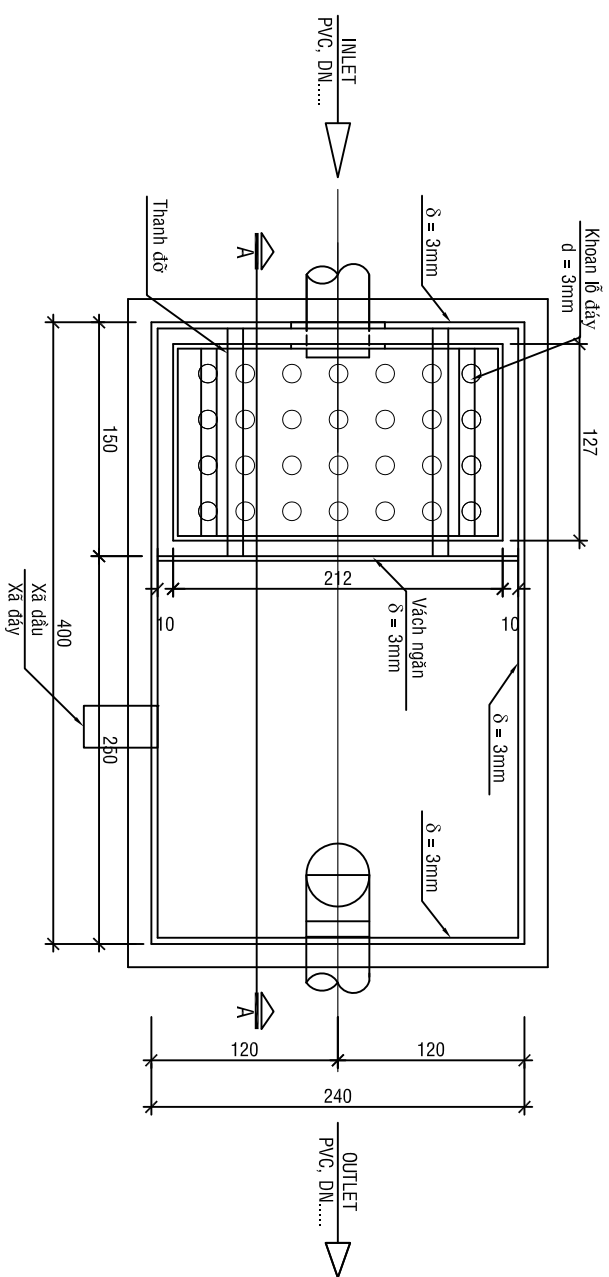
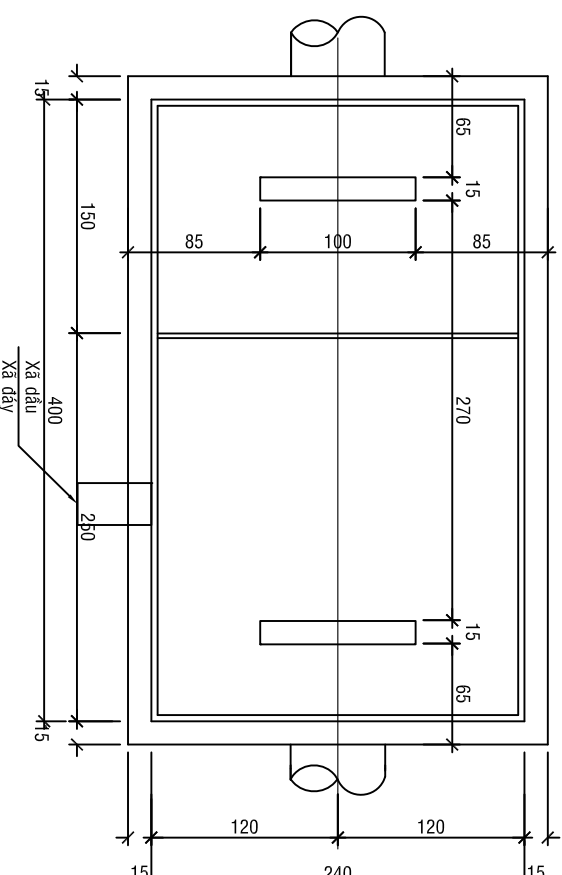


# FRP GREASE TRAP

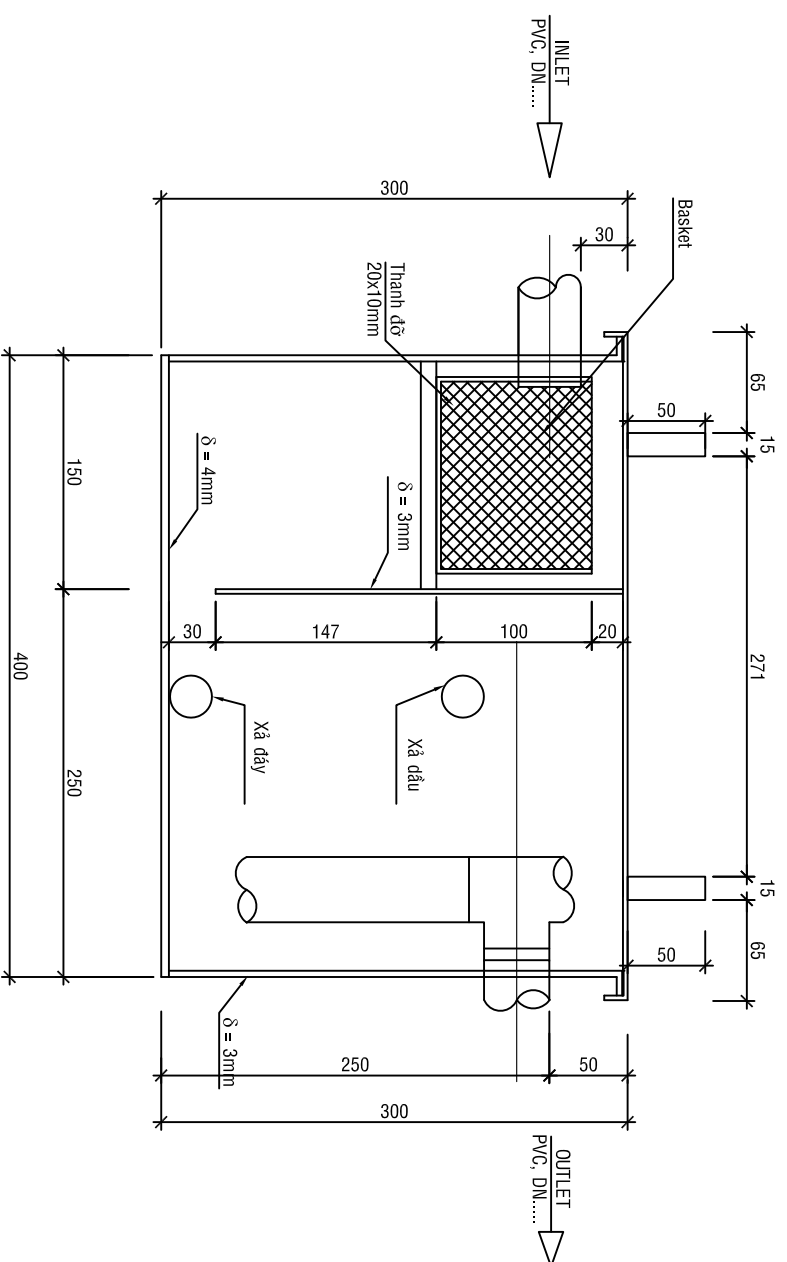
(400mmL x 240mmW x 300mmH)



MẶT BẰNG



MẶT BẰNG NẮP

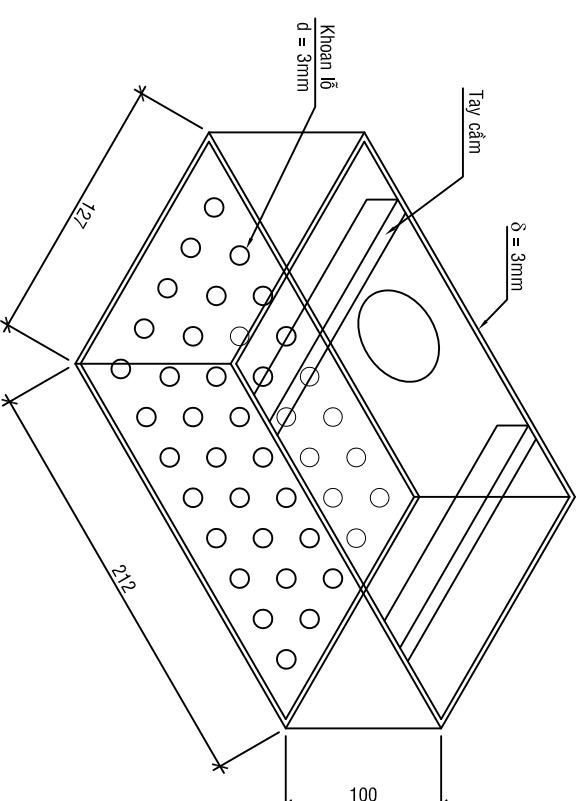


MẶT CẮT A - A

**GHI CHÚ:**

- INLET, OUTLET ĐƯỢC LÀM BẰNG ống PVC DN.....
- BASKET LÀM BẰNG FRP DÂY 3 MM, KHOAN LỖ DÂY D=3MM.
- NÁP DÂY, VÁCH NGĂN ĐƯỢC LÀM BẰNG FRP DÂY -3 MM.
- THÀNH BỂ LÀM BẰNG FRP DÂY -3 MM DÂY FRP DÂY 3MM.
- Màu .....

**BASKET**



NOTES:

CHỐT:

NO	AMENDMENTS	DATE

INVESTOR:

CHỦ ĐẦU TƯ:

PM CONSULTANT:

TƯ VẤN GIÁM SÁT:

SUPERVISION CONSULTANT:

TƯ VẤN GIÁM SÁT:

CONTRACTOR:

NHÀ THIẾT KẾ:



H2L CO., LTD

45 Road No 817 Ta Quang Bui,  
Ward 5, Dist. 8, HCMC, Viet Nam.  
Tel: +848 - 38428683  
Fax: +848 - 38428011

PROJECT MANAGER:

GIÁM ĐỐC DỰ ÁN

NGUYỄN LƯƠNG

CHECKED BY:

KEM

NGUYỄN LƯƠNG

DRAWN BY:

TRẦN KHAI

NGUYỄN THÀNH NAM

PROJECT TITLE:

CÔNG TRÌNH

ADDRESS:

ĐỊA ĐIỂM XÂY DỰNG

ITEM:

HÀNG MÀU

DRAWING TITLE:

TRÌNH DẪN:

FRP GREASE TRAP

SCALE DATE: 05/03/2014

NGÀY HI: 05/03/2014

REVISAL: HỮU CHNH

DWG NO: LQ1410024

SỐ BÝ: 00